

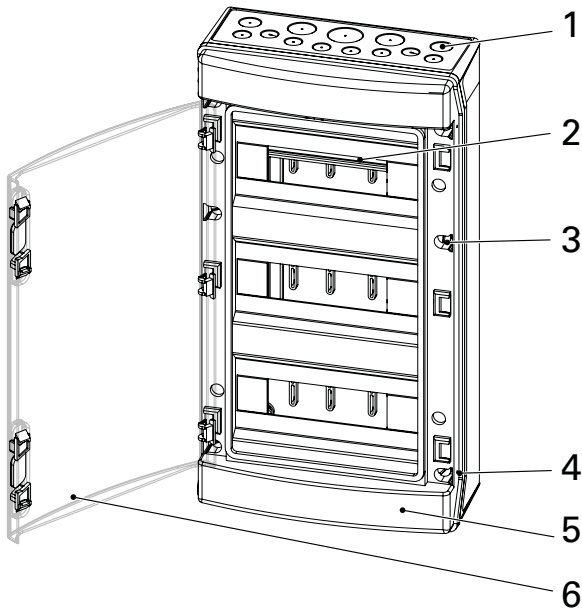
# ENDVERTEILER KUNSTSTOFF LEERGEHÄUSE BAUREIHE T-BOX

## Produktbeschreibung Leergehäuse T-BOX

Leergehäuse T-BOX mit transparentem Fenster und 4, 8, 12, 24 oder 36 Teilungseinheiten.

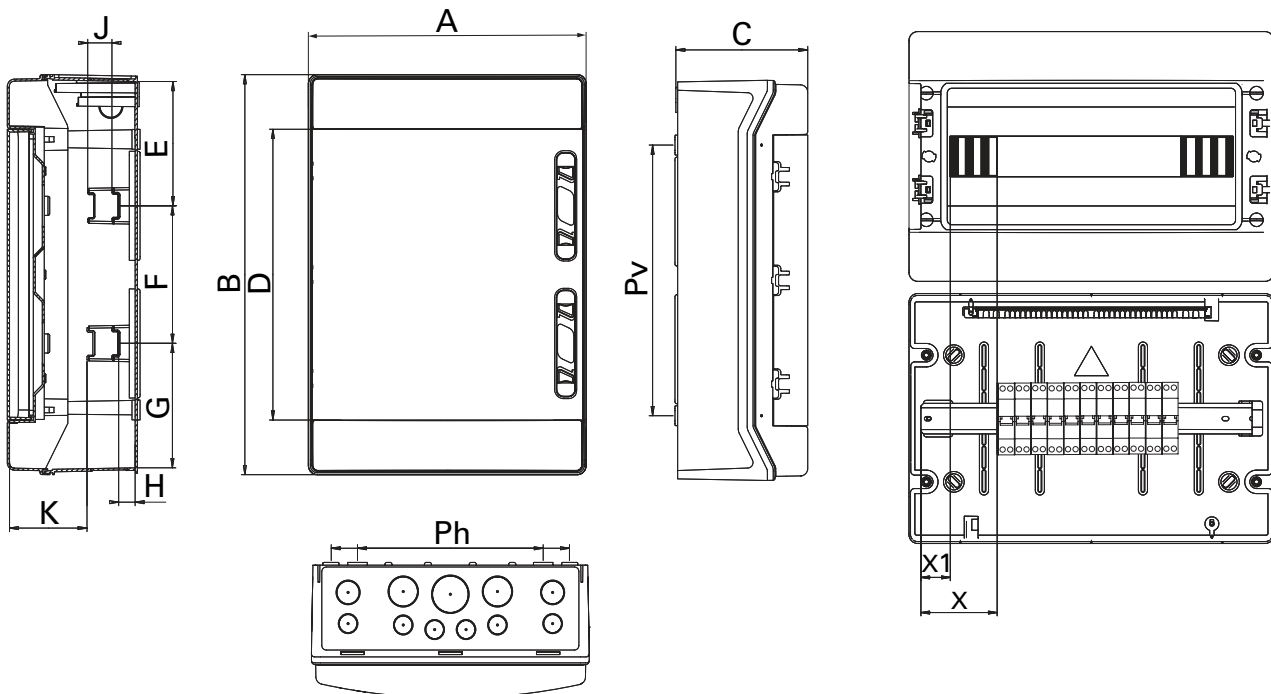
DE

EN








1. Gehäuseunterteil mit vorgeprägten Öffnungen für Kabelverschraubungen
2. Tragschiene (Typ TH35x7,5)
3. Gehäuseschraube
4. Öffnung zum Plombieren Ø 2 mm
5. Gehäuseoberteil
6. Fenster

## Abmessungen, mm



Typ \ mm	A	B	C	D	E<	F	G<	H	J	K	Ph	Pv	X	X1
T-BOX 4	166	231	113	150	115	-	100	16	-	78-82	76/126	121	39	20,5
T-BOX 8	238	231	118	150	115	-	100	16	-	81-86	133/198	121	47,5	30
T-BOX 12	310	246	148	167	115	-	115	18	28	76-87	207/270	121	70,5	34
T-BOX 24	310	436	148	317	135	150	135	18	28	76-87	207/270	295	70,5	34
T-BOX 36	310	586	148	467	135	2x150	135	18	28	76-87	207/270	445	70,5	34

**Technische Daten**

Baureihe	T-BOX 4	T-BOX 8	T-BOX 12	T-BOX 24	T-BOX 36
Abbildung					
TE	1x4	1x8	1x12	2x12 (24)	3x12 (36)
Artikel-Nr.	15191004	15191008	15191012	15191024	15191036
Gewicht [kg]	0,74	0,96	1,42	2,37	3,10
Tragfähigkeit [max. kg]	1,2	2,4	3,6	7,2	10,8

IP-Schutzart	IP65
IK-Schlagfestigkeit	IK08
Umgebungstemperatur	-25° C bis +40° C
Betriebsspannung max.	1000 V AC / 1500 V DC
Material Gehäuse	ABS
Material Fenster	PC getönt mit UV-Schutz
Materialien	Halogenfreie Kunststoffe. UV-Schutz gemäß ISO 4892-2, Verfahren A, Zyklus 1 (500h)
Glühdrahtfestigkeit IEC/EN 60695-2-11	ABS 650° C
Verwendungsort	innen / außen
Farbe	RAL 7035

Typ	Verlustleistungs-Abgabevermögen P [W] bei ansteigendem Temperaturunterschied $\Delta T^\circ$ [C] gemäß IEC 890:1997				
	20	25	30	35	40
T-BOX 4	8,9	11,1	13,3	15,5	17,8
T-BOX 8	11,6	14,5	17,4	20,3	23,1
T-BOX 12	16,6	20,7	24,8	29,0	33,1
T-BOX 24	25,9	32,3	38,8	45,3	51,7
T-BOX 36	33,2	41,5	49,8	58,1	66,5

**Allgemeine Information**

Diese Installationsanleitung beinhaltet die wesentlichen Anweisungen für die sachgerechte Installation des Leergehäuses T-BOX. Diese Anleitung richtet sich an die elektrotechnischen Fachkräfte.

**Bestimmungsgemäße Verwendung**

Leergehäuse T-BOX ist geeignet für:

- Einbau von Schutz- und Steuergeräten
- Herstellung von Niederspannungs- und Schaltgerätekombinationen
- Einsatz gemäß den länderspezifischen Netz-Anschlussbedingungen und technischen Daten. Alle Vorgaben zur Montage und Installation sind einzuhalten.

Jede darüber hinausgehende Verwendung gilt als nicht bestimmungsgemäß.



PC Electric GmbH übernimmt keine Haftung für entstandene Schäden durch:

- Nichtbeachtung dieser Anleitung
- Nicht bestimmungsgemäße Verwendung
- Installation durch nicht elektrotechnische Fachkräfte

## Sicherheitsinformation



### WARNUNG

#### Stromschlaggefahr durch unter Spannung stehende Betriebsmittel!

Vor Beginn aller Arbeiten folgende Sicherheitsschritte vornehmen:

- Freischalten
- Gegen Wiedereinschalten sichern
- Spannungsfreiheit feststellen
- Erden und kurzschließen
- Benachbarte, unter Spannung stehende Teile abdecken oder abschränken



### WARNUNG

#### Verletzungsgefahr durch nicht sachgerechte Bedienung!

- Berührungsschutz, Potenzialausgleich und Schutzleitereinbindung der eingebauten Schaltgeräte ordnungsgemäß durchführen
- Leergehäuse T-BOX in explosionsfähiger Atmosphäre nicht verwenden

## HINWEIS

Besondere Betriebsbedingungen:

- Beim Einsatz bei Temperaturen unter dem Gefrierpunkt können die Dichtungen am Gehäuseoberteil bzw. am Fenster festfrieren und beschädigt werden – Leergehäuse T-BOX mit den beschädigten Dichtungen austauschen
- Im Umfeld mit schwankender Temperatur oder hoher Feuchtigkeit ist die Bildung von Kondenswasser möglich – Leergehäuse T-BOX mit entsprechenden Vorkehrungen zum Belüften versehen

## Verantwortung des Herstellers der Schaltgerätekombination



- Nur elektrotechnische Fachkräfte mit Arbeiten am Leergehäuse T-BOX beauftragen
- Funktionsfähige und persönliche Schutzausrüstung bereitstellen
- Länderspezifische Richtlinien, Verordnungen, Produktnormen einhalten
- Erforderliche Dokumente für elektrotechnische Fachkräfte bereitstellen
- Auf die bestimmungsgemäße Verwendung der Einbaukomponenten achten

## Konformität

Leergehäuse T-BOX entspricht den Anforderungen der folgenden Richtlinien und Normen:

- Niederspannungsrichtlinie 2014/35/EU
- RoHS 2011/65/EU sowie 2015/863/EU
- IEC/EN 62208, IEC/EN 61439-1.

Das Typenetikett befindet sich im Inneren des Gehäuses.

**Empfohlene Montageabfolge am Beispiel T-BOX 36**

<p>1. Öffnungen für Kabelverschraubungen vorbereiten</p>	<p>2. Fenster links oder rechts montieren</p>	
<p>3. Gehäuseunterteil montieren</p>	<p>4. Hutschiene anschrauben</p>	<p>5. Gehäuse zusammenbauen</p>
<p>Optionen für Hutschiene-Montage bei T-BOX 24, 36</p>		<p><b>Lieferumfang</b></p> <ol style="list-style-type: none"> <li>1. Gehäuseunterteil mit Tragschiene</li> <li>2. Gehäuseoberteil mit Fenster</li> <li>3. Gehäuseschrauben aus Kunststoff: T-BOX 4, 8, 12, 24 – (x4). T-BOX 36 – (x6)</li> <li>4. Dichtstopfen (x4)</li> <li>5. Abdeckschiene: T-BOX 4, 8, 12 – (x1). T-BOX 24 – (x2). T-BOX 36 – (x3)</li> <li>6. Beschriftungsetikett selbstklebend: T-BOX 4, 8, 12 – (x1). T-BOX 24 – (x2). T-BOX 36 - x3)</li> <li>7. Installationsanleitung</li> </ol>



Diese Anleitung beschreibt den Zusammenbau ohne elektrische Installation.

[www.pcelectric.at](http://www.pcelectric.at)  
 PC Electric GesmbH  
 Diesseits 145  
 4973 St. Martin i.L.  
 AUSTRIA  
 TEL +43 7751 61220  
 FAX +43 7751 6969  
 office@pcelectric.at

Artikel Nr.: 11223  
 11223 Leergehäuse T-BOX IA V.1.0  
 © PC Electric GesmbH  
 Technische Änderungen sowie eventuelle Druckfehler vorbehalten.



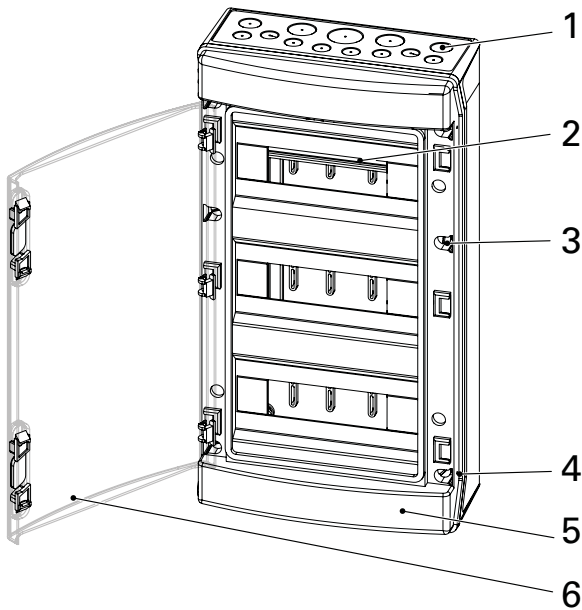
# SURFACE DISTRIBUTION BOX ENCLOSURE SERIES T-BOX

## Product description

Empty enclosure T-BOX with transparent window and 4, 8, 12, 24 or 36 units.

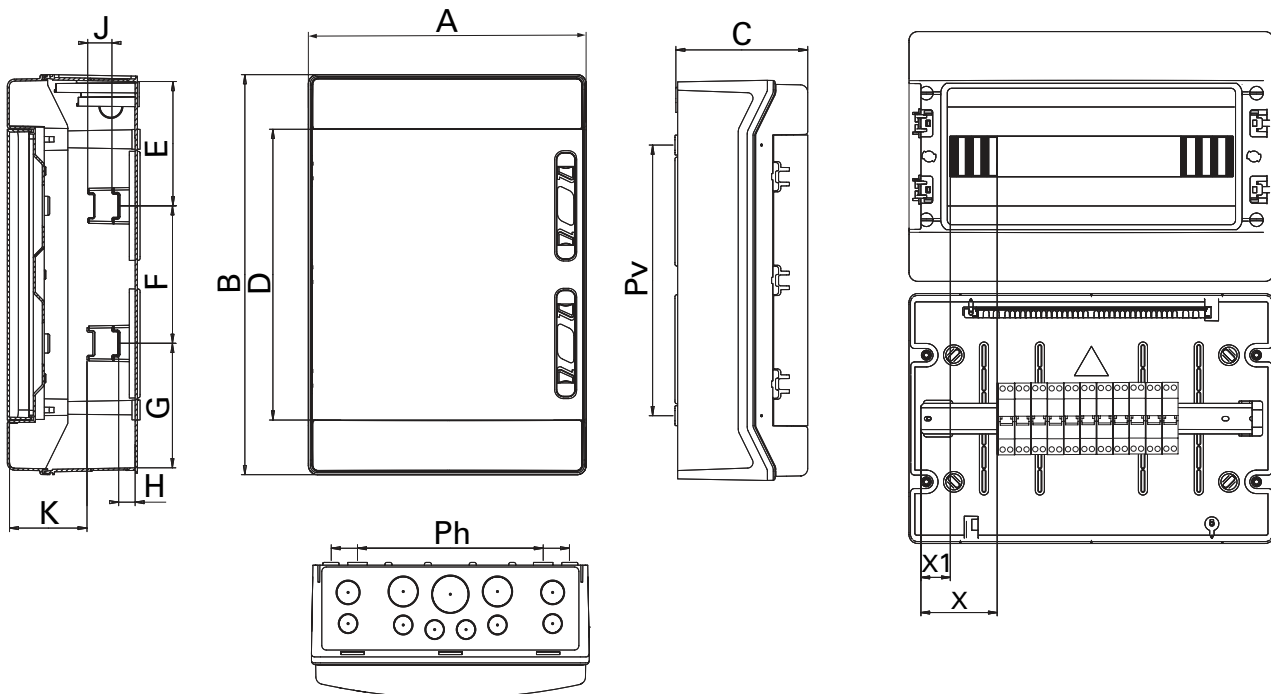
DE

EN



1. Enclosure lower part with embossed openings for screwed cable glands
2. Mounting rail (type TH35x7,5)
3. Enclosure screw
4. Opening for lead sealing  $\varnothing$  2 mm
5. Enclosure upper part
6. Window

## Dimensions (mm)








Type \ mm	A	B	C	D	E<	F	G<	H	J	K	Ph	Pv	X	X1
T-BOX 4	166	231	113	150	115	-	100	16	-	78-82	76/126	121	39	20,5
T-BOX 8	238	231	118	150	115	-	100	16	-	81-86	133/198	121	47,5	30
T-BOX 12	310	246	148	167	115	-	115	18	28	76-87	207/270	121	70,5	34
T-BOX 24	310	436	148	317	135	150	135	18	28	76-87	207/270	295	70,5	34
T-BOX 36	310	586	148	467	135	2x150	135	18	28	76-87	207/270	445	70,5	34

# SURFACE DISTRIBUTION BOX ENCLOSURE SERIES T-BOX

DE  
EN

## Technical data

Series	T-BOX 4	T-BOX 8	T-BOX 12	T-BOX 24	T-BOX 36
Picture					
Unit	1x4	1x8	1x12	2x12 (24)	3x12 (36)
Article number	15191004	15191008	15191012	15191024	15191036
Weight [kg]	0,74	0,96	1,42	2,37	3,10
Load-bearing capacity [max. kg]	1,2	2,4	3,6	7,2	10,8

IP-degree of protection	IP65
IK protection rating	IK08
Ambient temperature	-25° C to +40° C
Rated frequency max.	100 Hz
Material enclosure	ABS
Material window	PC tinted with UV protection
Materials	Halogen-free plastics. UV protection in accordance with ISO 4892-2, method A, cycle 1 (500h)
Glow wire strength IEC/EN 60695-2-11	ABS 650° C
Location of use	interior / exterior
Colour	RAL 7035

Type	Power dissipation capacity P [W] with increasing temperature difference $\Delta T^\circ$ [C] in accordance with IEC 890:1997				
	20	25	30	35	40
T-BOX 4	8,9	11,1	13,3	15,5	17,8
T-BOX 8	11,6	14,5	17,4	20,3	23,1
T-BOX 12	16,6	20,7	24,8	29,0	33,1
T-BOX 24	25,9	32,3	38,8	45,3	51,7
T-BOX 36	33,2	41,5	49,8	58,1	66,5

## General information

This installation guide contains the essential instructions for the proper installation of the empty enclosure T-BOX. The guide is intended for the electrically skilled person.

## Intended use

Empty enclosure T-BOX is suitable for:

- Installation of protective and control equipment
- Production of low-voltage and switchgear assemblies
- Use under the defined operating conditions within the specified limits. See section „Technical data“. All installation specifications have to be complied with.

Any use beyond this is considered improper.



PC Electric GesmbH accepts no liability for any damage caused by:

- Non observance of this installation guide
- Non-intended use
- Installation by non electrically skilled person

## Safety information



### WARNING

#### Risk of electric shock due to live equipment!

Ensure the tension-free condition by performing the following safety steps before starting all work:

- Disconnect
- Secure against restarting
- Check that no voltage is present
- Ground and short-circuit
- Cover or isolate adjacent live parts



### WARNING

#### Risk of injury due to improper operation!

- Properly perform contact protection, potential bonding and protective conductor integration of the installed switchgear
- Empty enclosure T-BOX is not suitable for use in explosive atmosphere

## NOTICE

### Special operating conditions

- When used at temperatures below freezing point, the seals on the upper part of the enclosure or on the hinged window may freeze – replace the empty enclosure T-BOX with the damaged seals
- In environments with fluctuating temperature or high humidity, damage due to condensation is possible – Provide empty enclosure T-BOX with appropriate provisions for ventilation

## Responsibility of the manufacturer of the switchgear combination



- Only electro technical specialists may work on the empty enclosure T-BOX
- Provide functional and personal protective equipment
- Comply with country-specific directives, regulations and product standards
- Provide the necessary documents for qualified electricians
- Ensure that the installed components are used as intended

## Compliance

Empty enclosure T-BOX complies with the requirements of the following directives:

- Low Voltage Directive 2014/35/EU
- RoHS 2011/65/EU and 2015/863/EU
- IEC/EN 62208, IEC/EN 61439-1.

The type label is located inside the empty enclosure T-BOX.

**Recommended assembly sequence using the T-BOX 36 as an example**

<p>1. Prepare openings for cable glands</p>	<p>2. Mount window left or right</p>	
<p>3. Mount enclosure lower part</p>	<p>4. Mount mounting rail</p>	<p>5. Assemble enclosure</p>
<p>Mounting-option of mounting rail for T-BOX 24, 36</p>		<p><b>Scope of delivery</b></p> <ol style="list-style-type: none"> <li>1. Enclosure lower part with mounting rail</li> <li>2. Enclosure upper part with window</li> <li>3. Plastic enclosure screw: T-BOX 4, 8, 12, 24 – (x4). T-BOX 36 – (x6)</li> <li>4. Screw cover (x4)</li> <li>5. Mounting rail: T-BOX 4, 8, 12 – (x1). T-BOX 24 – (x2). T-BOX 36 – (x3)</li> <li>6. Label self-adhesive: T-BOX 4, 8, 12 – (x1). T-BOX 24 – (x2). T-BOX 36 - x3)</li> <li>7. Installation guide</li> </ol>



These instructions describe the assembly of the empty enclosure without electrical installation.

[www.pcelectric.at](http://www.pcelectric.at)  
 PC Electric GesmbH  
 Diesseits 145  
 4973 St. Martin i.L.  
 AUSTRIA  
 TEL +43 7751 61220  
 FAX +43 7751 6969  
 office@pcelectric.at

Article N.: 11223  
 11223 Empty enclosure T-BOX IG V.1.0  
 © PC Electric GesmbH  
 Technical changes and possible printing errors are reserved.

